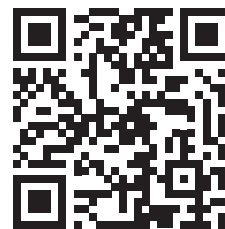


start

scheda tecnica

**MISTER
SHUT** 

START









- 1** Controtelaio in lamiera elettrozincata sp.20/10.
- 2** Telaio in lamiera elettrozincata sp. 20/10 .
- 3** Coppie di cerniere brevettate Mister Shut del tipo a scomparsa registrabili in altezza e larghezza montate su 2 omega di rinforzo.
- 4** Scocca in lamiera elettrozincata sp. 12/10.
- 5** N° 3 omega verticali di rinforzo in lamiera elettrozincata spessore 10/10.
- 6** Serratura predisposta per cilindro europeo con chiavistelli cilindrici, dotata di dispositivo di blocco antieffrazione.
- 7** Piastra antitrapano in acciaio al manganese di spessore 20/10 a protezione della serratura.
- 8** Defender esterno antitubo ed antitrapano per cilindro.
- 9** Doppio deviatore rettangolare con dispositivo di blocco anti-arretramento.
- 10** Tre rostri fissi posti lungo il lato cerniere.
- 11** Asta di chiusura superiore.
- 12** Doppia guarnizione perimetrale di battuta per un maggiore comfort termoacustico.
- 13** Pannelli coibentanti e fonoassorbenti posti all'interno della scocca.
- 14** Kit ferma pannello interno in profilo di alluminio su disegno Mister Shut.
- 15** Pannello esterno ed interno di rivestimento a scelta tra laminatino o in essenza di spessore 6 mm.

- Pressopiegato a chiusura del vano cerniera.
- Vaschette di contenimento di materiale plastico in corrispondenza della serratura, dei deviatori e dei rostri.
- Lamina parafreddo a discesa automatica registrabile.
- Kit Ferma pannello esterno in lamiera pressopiegata.
- Maniglia interna, pomolo, mostrine serrature in alluminio anodizzato argento o bronzato.
- Spioncino grandangolare.
- Otto registri completi di viti M8 di fissaggio del telaio al controtelaio.
- Verniciatura anta e telaio eseguita con trattamento non inquinante, a polveri di poliestere di colore grigio scuro, gesso o marrone nero che li rende più resistenti ai graffi ed agli agenti atmosferici.



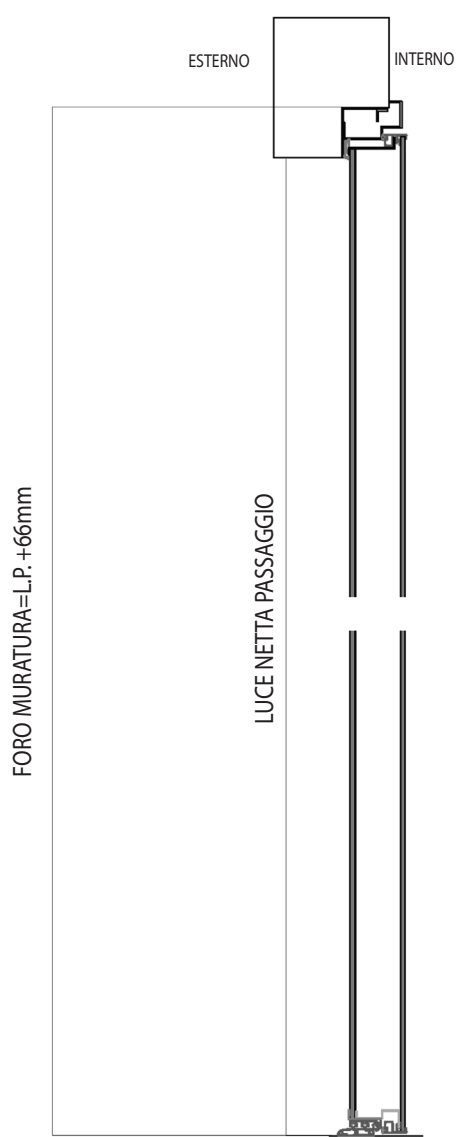
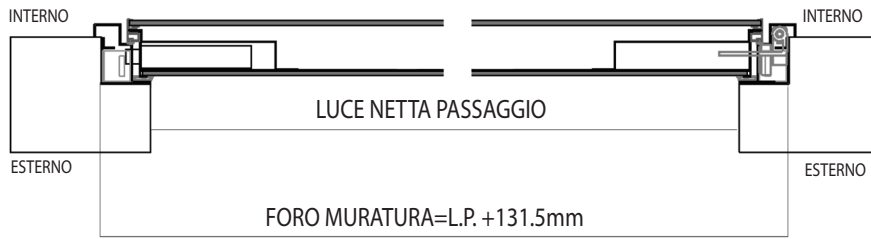
PRESTAZIONI

TIPO	1 ANTA		2 ANTE	
	DI SERIE	CON SOGLIA A PAVIMENTO	DI SERIE	CON SOGLIA A PAVIMENTO
 ANTIEFFRAZIONE	CLASSE 3	CLASSE 3	NPD	NPD
 TRASMITTANZA TERMICA	1.4 W/m ² K	1.3 W/m ² K	1.7 W/m ² K	1.7 W/m ² K
 ISOLAMENTO ACUSTICO	40 dB	40 dB	38 dB	38 dB
 PERMEABILITÀ ALL'ARIA	3	3	NPD	3
 RESISTENZA AL CARICO DEL VENTO	C5	C5	NPD	C5
 TENUTA ALL'ACQUA	NPD	5A	NPD	1A

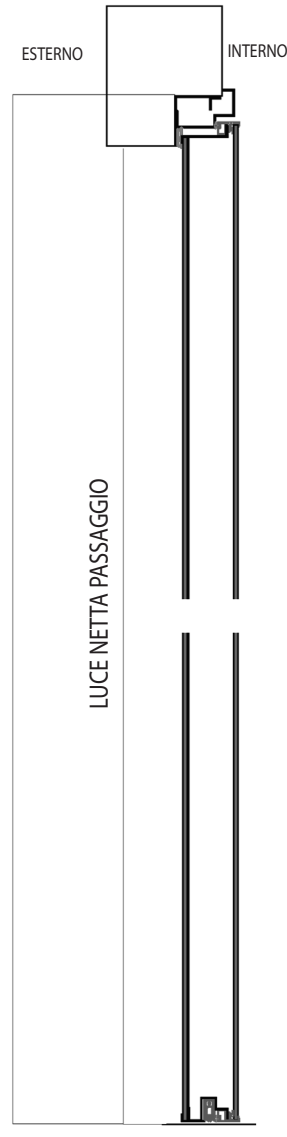
Le prestazioni si riferiscono a porte:

- 1 anta con luce passaggio fino a 1100 x 2400 mm
- 2 ante asimmetriche con luce passaggio fino a 1400 x 2400 mm
- 2 ante simmetriche con luce passaggio fino a 1800 x 2400 mm

SCHEDA TECNICA PORTA 1 ANTA - START

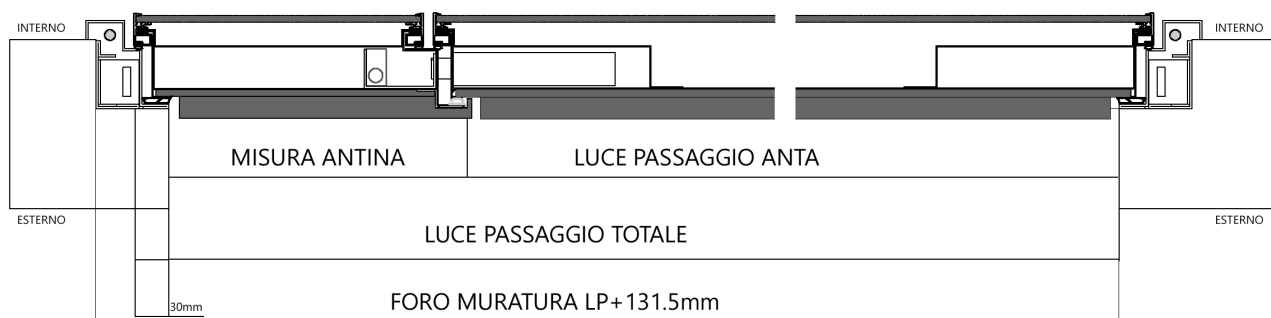
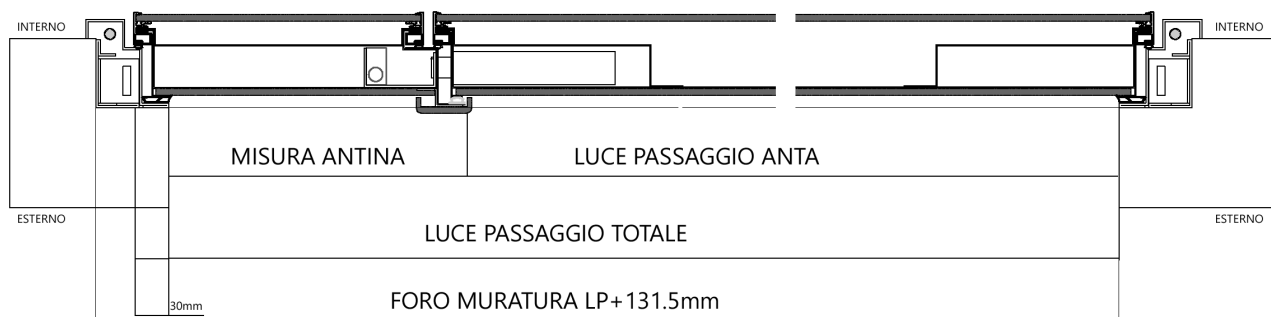


Sezione con soglia



Sezione con antispiffero

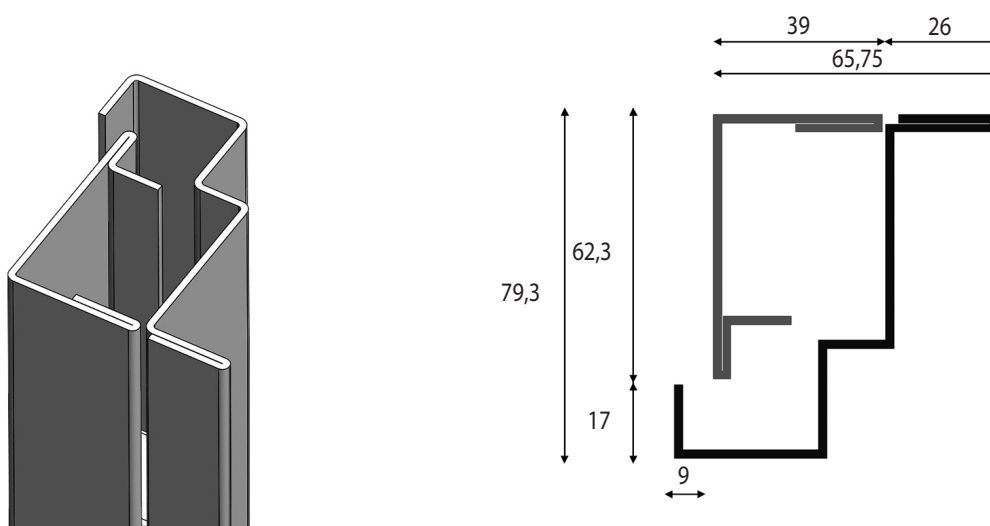
SCHEDA TECNICA PORTA 2 ANTE - START



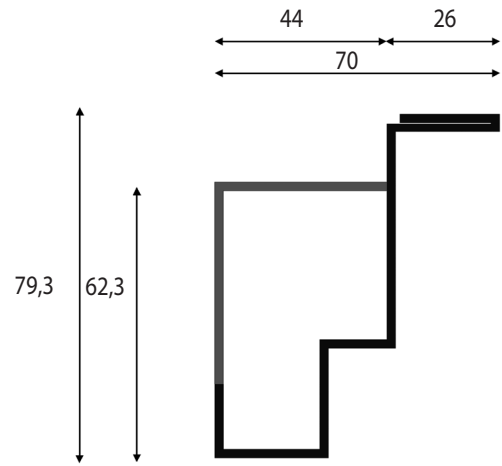
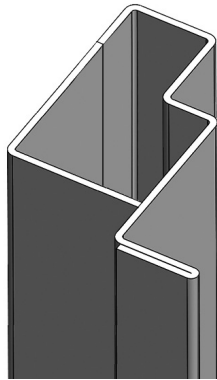
*** La versione a 2 ante del modello Start non è attualmente disponibile***

SCHEDA TECNICA START- DETTAGLI

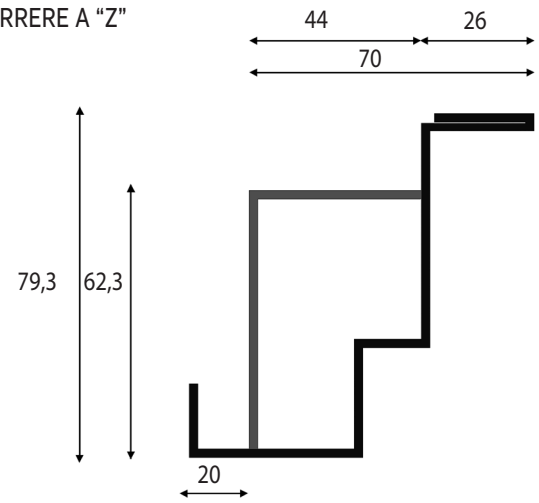
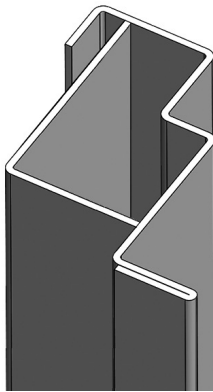
TELAIO E CONTROTELAIO



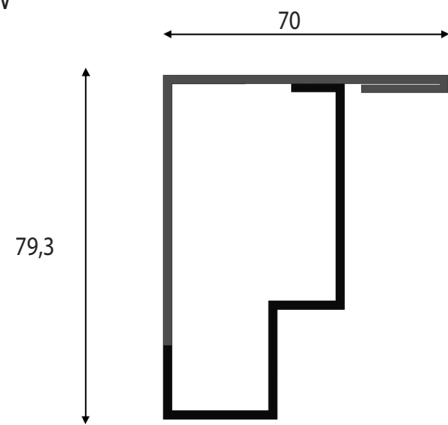
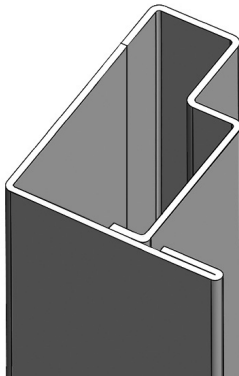
TELAIO A SCORRERE



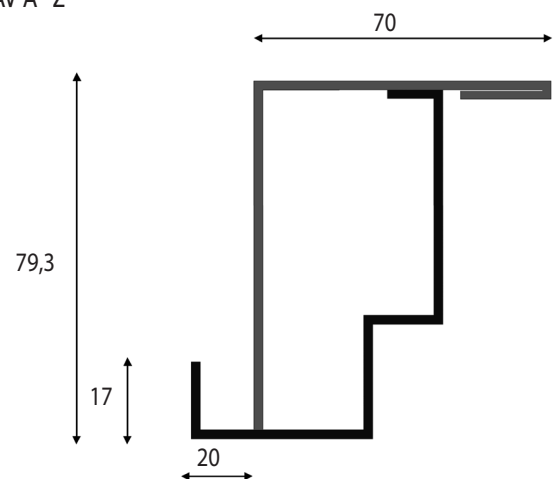
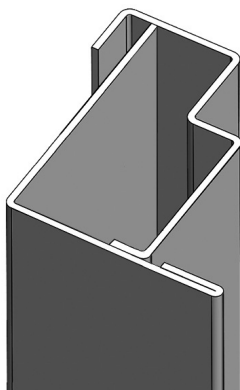
TELAIO A SCORRERE A "Z"



TELAIO SSAV



TELAIO SSAV A "Z"



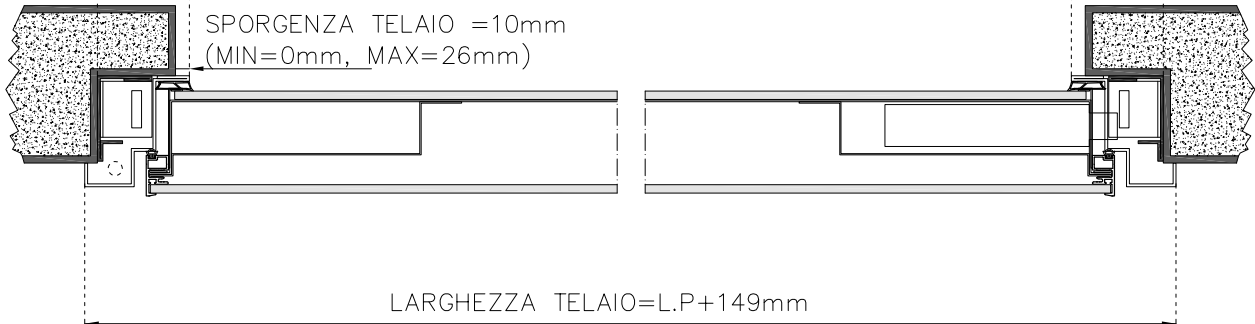
RIEPILOGO SOLUZIONI D'INSTALLAZIONE PORTA START

1A. PORTA MODELLO START CON TELAIO PER CONTROTELAIO

FORO MURATURA=L.P+131.5

LUCE NETTA TELAIO (L.P)

SPORGENZA TELAIO =10mm
(MIN=0mm, MAX=26mm)

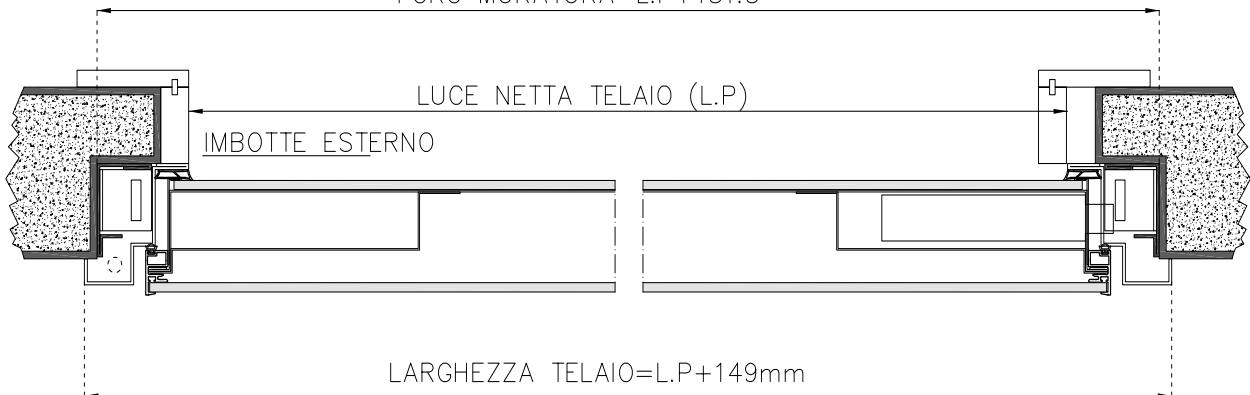


1B. PORTA MODELLO START CON TELAIO PER CONTROTELAIO ED IMBOTTE ESTERNE

FORO MURATURA=L.P+131.5

LUCE NETTA TELAIO (L.P)

IMBOTTE ESTERNO

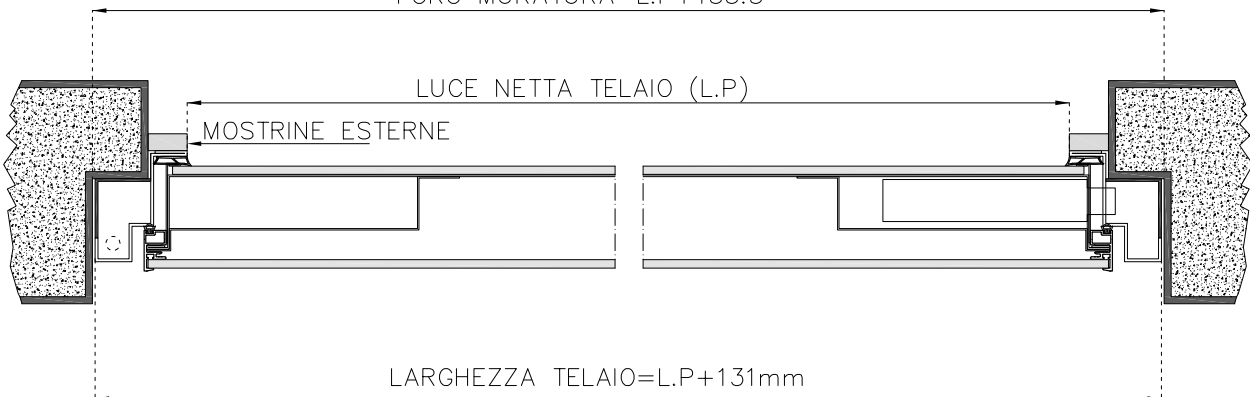


1C. PORTA MODELLO START CON TELAIO A SCORRERE

FORO MURATURA=L.P+135.5

LUCE NETTA TELAIO (L.P)

MOSTRINE ESTERNE

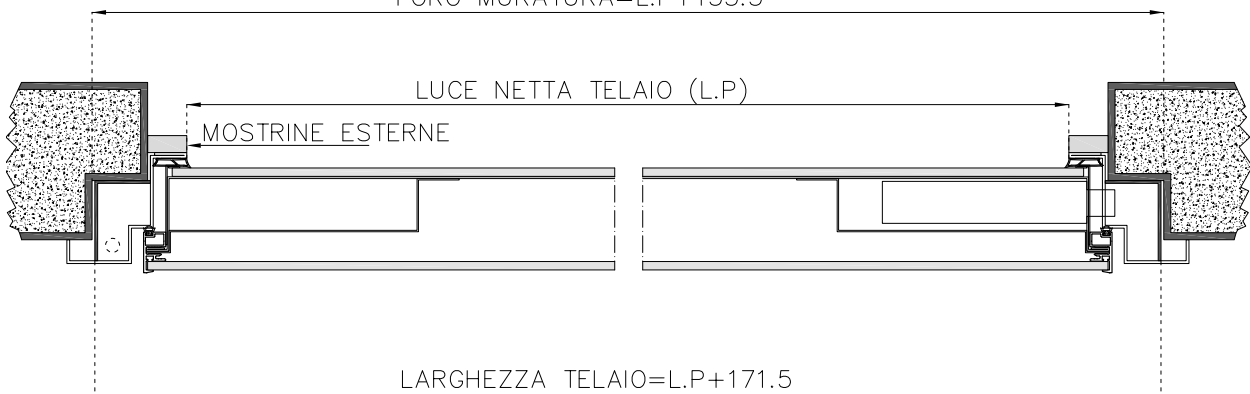


1D. PORTA MODELLO START CON TELAIO A SCORRERE A Z

FORO MURATURA=L.P+135.5

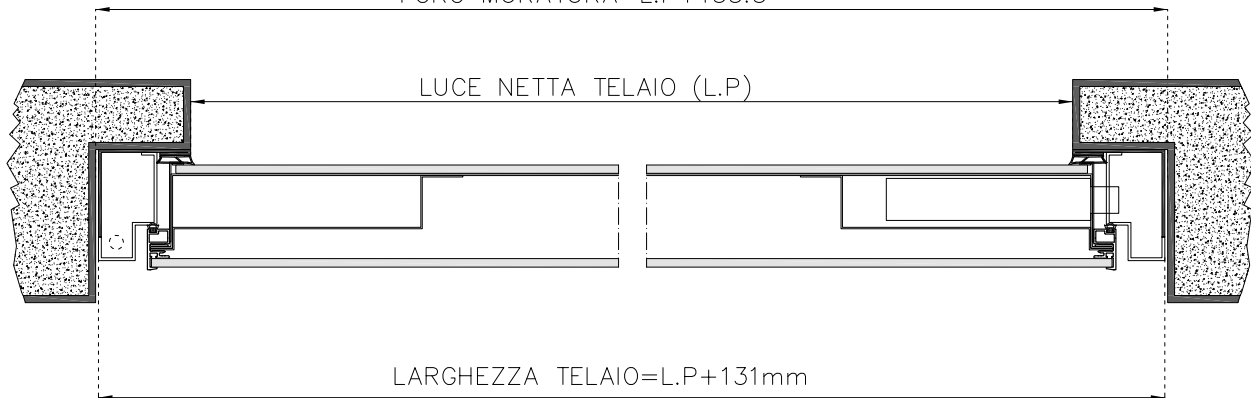
LUCE NETTA TELAIO (L.P)

MOSTRINE ESTERNE



1E. PORTA MODELLO START CON TELAIO SSAV

FORO MURATURA=L.P+135.5



1F. PORTA MODELLO START CON TELAIO SSAV A Z

FORO MURATURA=L.P+135.5

